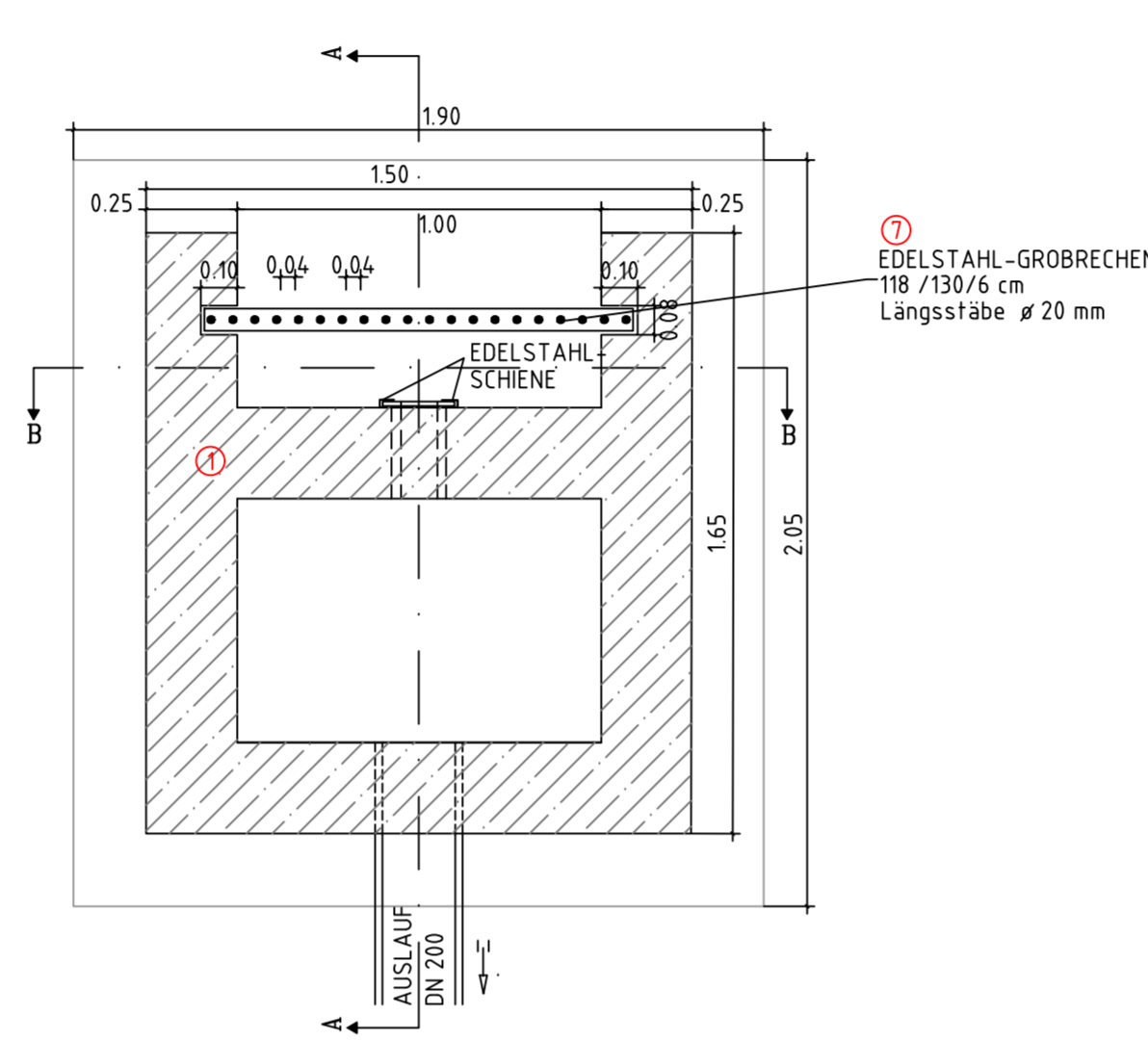
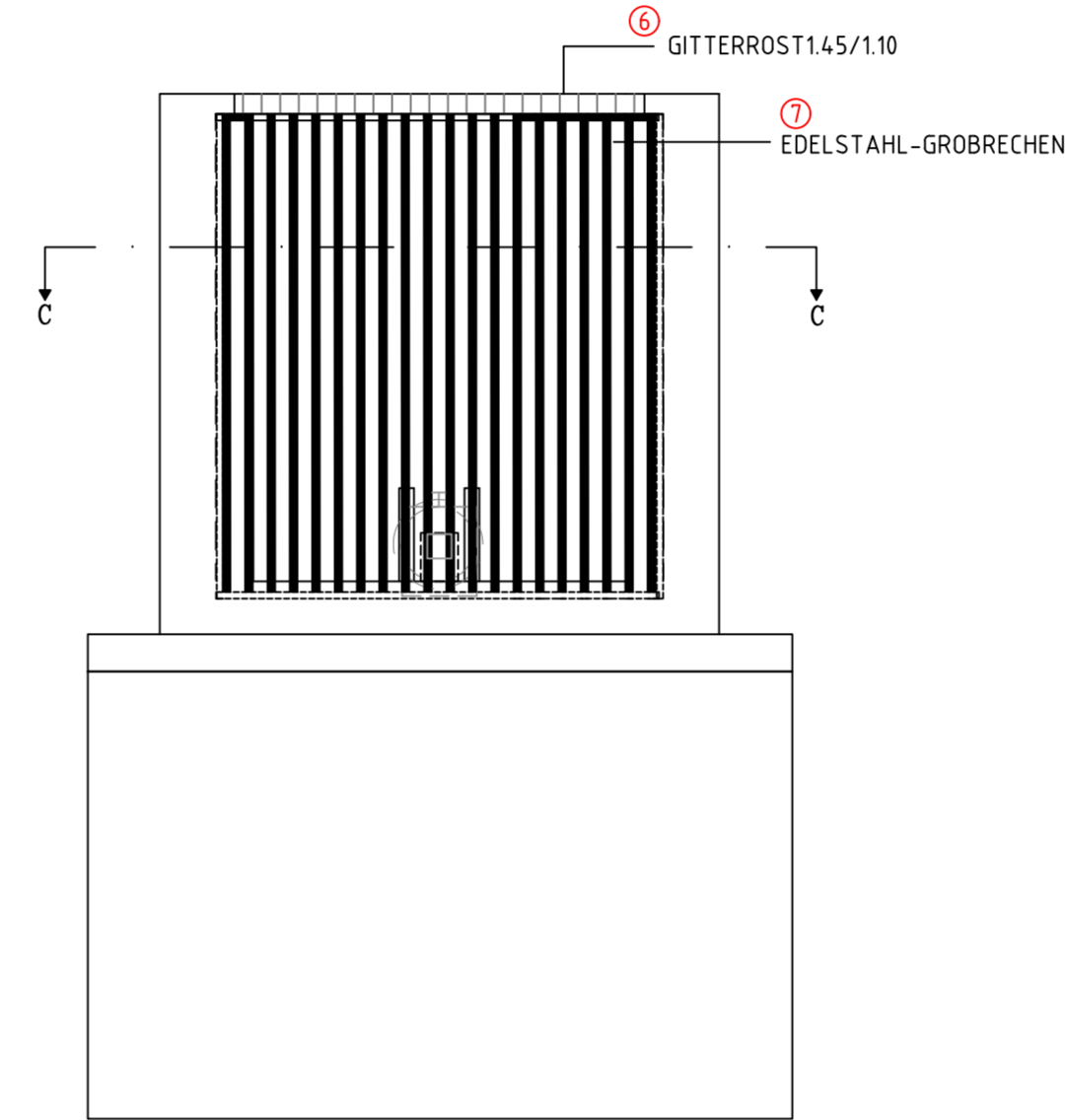


- ① (In Anlehnung an die StLKNr. 12.12 914/109.01.05.06.00), Bauteil nach Unterlagen des AG aus Stahlbeton mit Schalung herstellen. Ggf. erforderliche Aussparungen und Nischen nach Unterlagen des AG gehören zum Leistungsumfang. Die Bewehrung wird gesondert vergütet.  
 (11)A Bauwerksteil(e) 'Bodenplatte, Aufgehende Bauteile und Tauchwand' Wände. Ggf. erforderliche Fugen gehören zum Leistungsumfang. Sichtflächenschalung aus beschichteten Schalplatten.  
 (41)A Expositionsclassen 'XC4, XD3, XF2'  
 (42)A Druckfestigkeitsklasse C '35/45'  
 Ausführung gemäß Bauzeichnung
- ② (In Anlehnung an die StLKNr. 12.12 914/101.03.00.02.00) Ausgleich, Verfüllung und dgl. aus unbewehrtem Beton herstellen.  
 (11)A Bauwerksteil(e) 'Drosselbauwerk' Hinter- oder Unterfüllen von Baukörpern.  
 (41)A Expositionsclassen(n) 'XC2'  
 (42)A Druckfestigkeitsklasse C '16/20'  
 Ausführung gemäß Bauzeichnung
- ③ (In Anlehnung an die StLKNr. 12.12 914/102) Sauberkeitsschicht aus unbewehrtem Beton der Druckfestigkeitsklasse C8/10, 10 cm dick mit einem allseitigen Überstand von 10 cm über die Fundamentfläche nach Unterlagen des AG herstellen.  
 Betonoberfläche eben abziehen.  
 (11)A Bauwerksteil(e) 'Betonsohle'  
 Ausführung gemäß Bauzeichnung
- ④ (In Anlehnung an die StLKNr. 12.12 914/401.01) Betonstahlbewehrung entsprechend statischen und konstruktiven Erfordernissen herstellen.  
 (11)A Bauwerksteil(e) 'Bodenplatte, Aufgehende Bauteile und Tauchwand' Stahlsorte BSt 500 S.  
 Ausführung gemäß Bauzeichnung
- ⑤ (In Anlehnung an die StLKNr. 12.12 914/401.02) Betonstahlbewehrung entsprechend statischen und konstruktiven Erfordernissen herstellen.  
 (11)A Bauwerksteil(e) 'Bodenplatte, Aufgehende Bauteile und Tauchwand' Stahlsorte BSt 500 M.  
 Ausführung gemäß Bauzeichnung
- ⑥ Gitterrostabdeckung 40mm (Maschenweite 30x30 mm) verschweißt in umlaufenden Rohrrahmen 40x40x4mm einschließlich Diebstahlsicherung und Öffnung für Spindelschieber. Winkelisenrahmen 50x50x5 mm verschweißt mit Ankerkrallen zum Einbau in das Drosselbauwerk.  
 Stahlsorte S235J2+N.  
 Alle Stahlteile und Befestigungsmaterialien sind feuerverzinkt auszuführen.  
 Ausführung gemäß Bauzeichnung
- ⑦ Grobrechen verschweißt in umlaufenden Rohrrahmen 60x60x4mm mit Füllstäben 20 mm im Abstand von 40 mm.  
 U-Eisenrahmen 100x80x5mm verschweißt mit Ankerkrallen zum Einbau in das Drosselbauwerk.  
 Stahlsorte S235J2+N.  
 Alle Stahlteile und Befestigungsmaterialien sind feuerverzinkt auszuführen.  
 Ausführung gemäß Bauzeichnung
- ⑧ Edelstahl Drosselschieber zur Drosselung des Regenwetterabflusses aus Regenrückhaltebecken, zum Befestigen an eine senkrechte Stahlbetonwand, einschließlich des benötigten Befestigungsmaterials mit feststehender Gewindespindel aus Edelstahl. Bedienung mittels Bedienschlüssel und Spindelverlängerung extern des Drosselbauwerks.  
 Lieferung und Montage nach Bauzeichnung.  
 Abflussleistung: 'Einstellbar von 5 bis 20 l/s'  
 Alle Stahlteile in Edelstahlausführung.  
 Ausführung gemäß Bauzeichnung

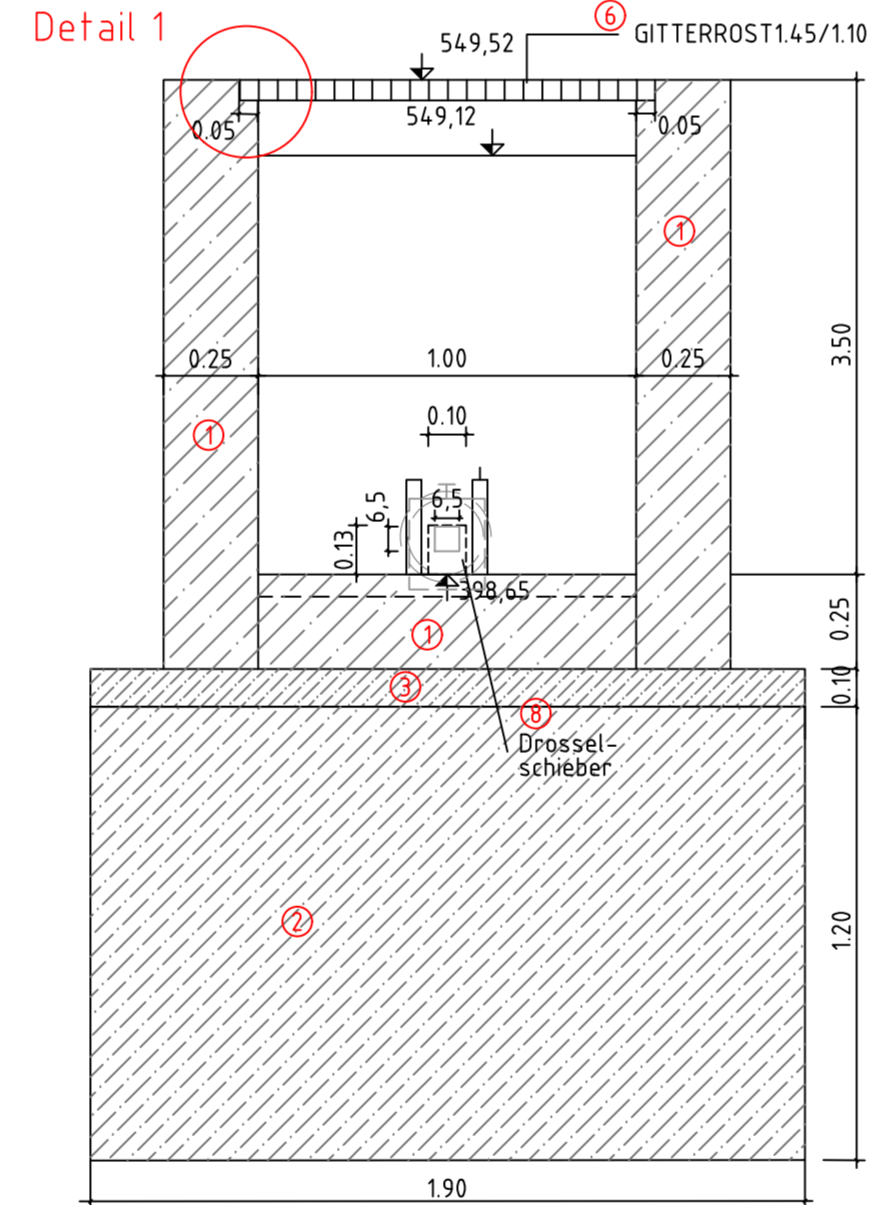
SCHNITT C-C



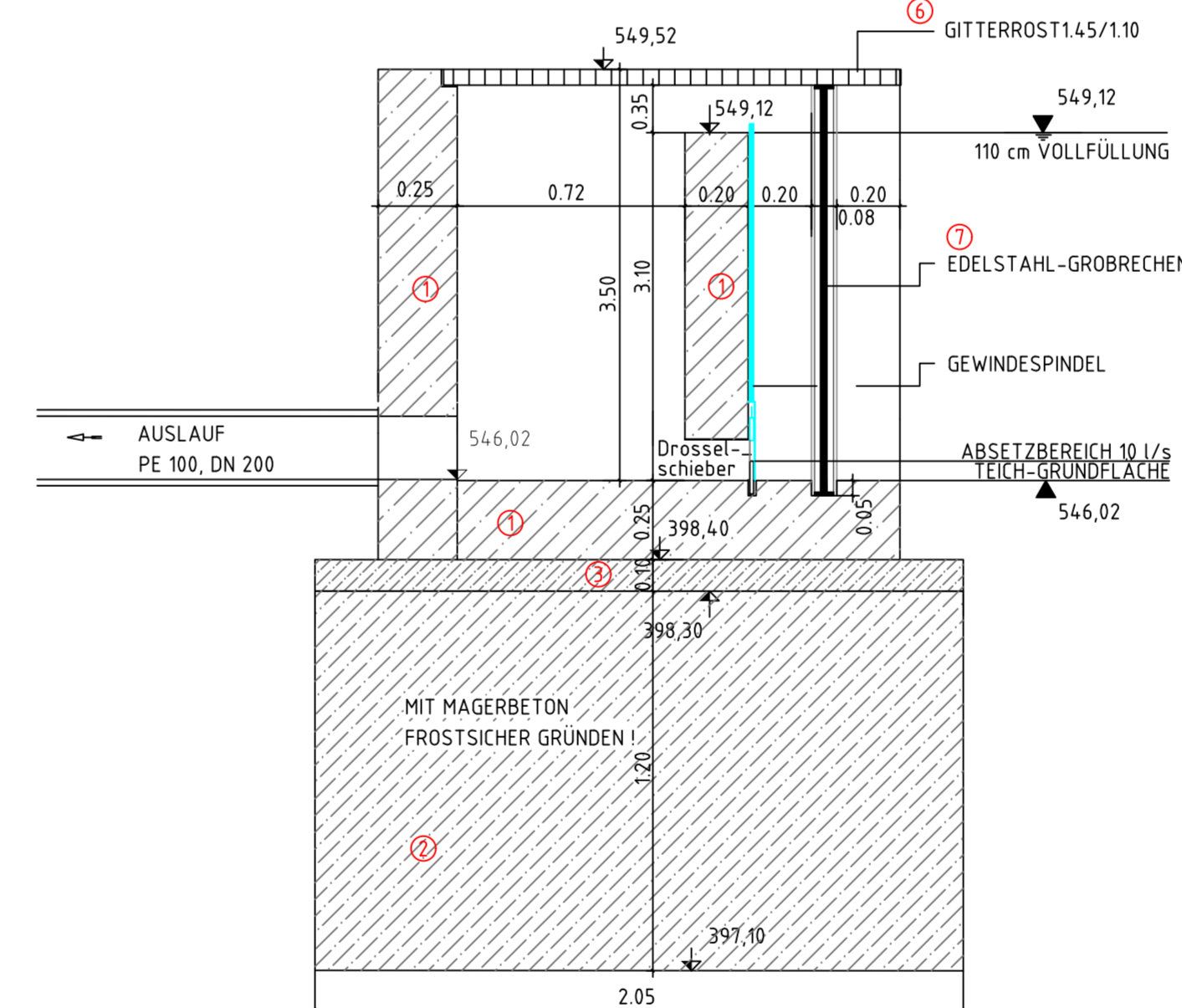
VORDERANSICHT



SCHNITT B-B

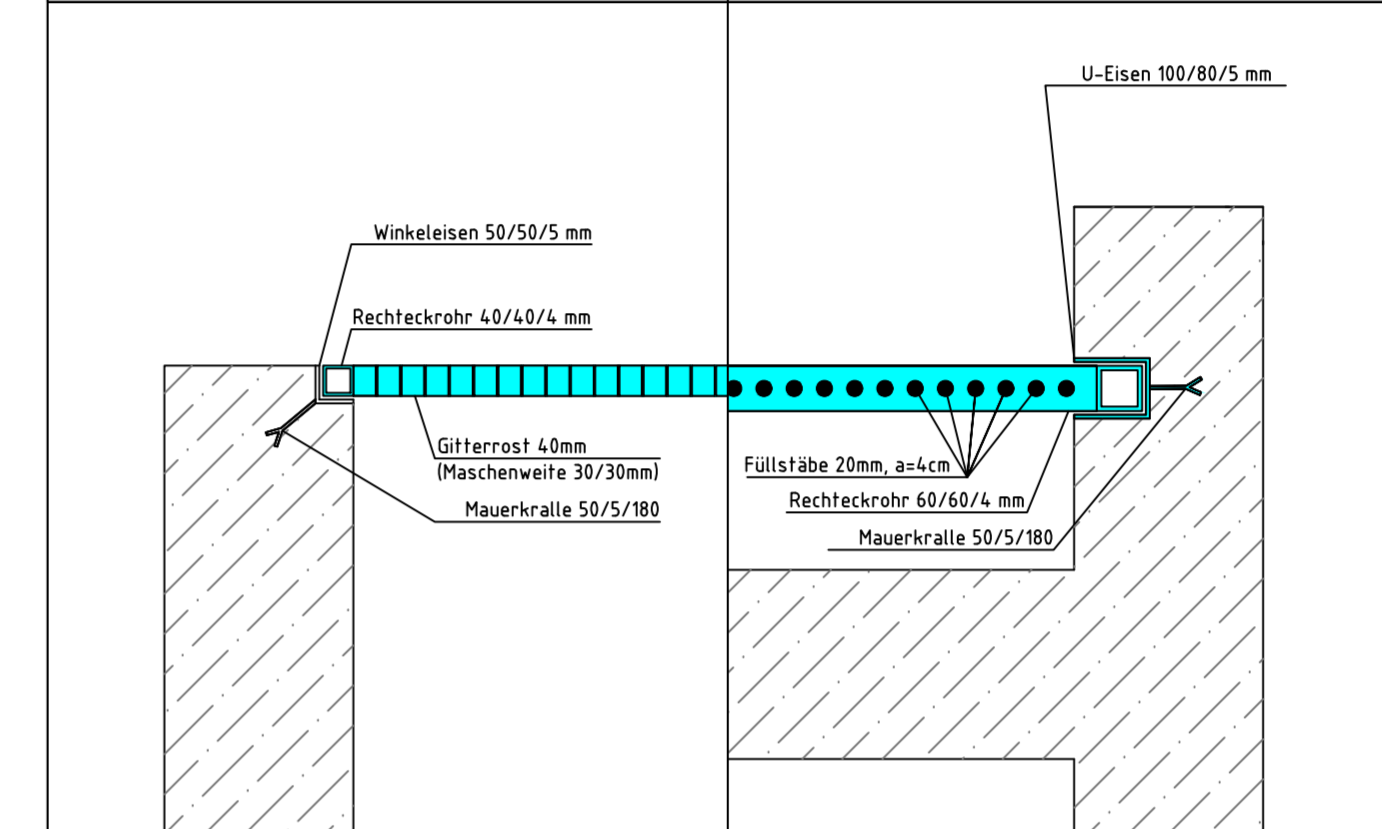


SCHNITT A-A



Detail 1 - M=1:10

Detail 2 - M=1:10



<input type="checkbox"/> VORENTWURF	<input checked="" type="checkbox"/> AUSFÜHRUNG
<input type="checkbox"/> ENTWURF	<input type="checkbox"/> BESTAND

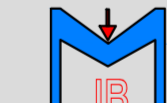
NR.	GEÄNDERT AM	BEGRÜNDUNG	NAME

ENTWURFSVERFASSER:  
**Dipl.-Ing. (FH) K. Maier**  
 Berater Ingenieur (BYIK)  
 Falkensteiner Str. 1 93426 Roding  
 Tel: 09461-94 22 0 Fax: 09461-94 22 26  
 Home: <http://www.ibm.maier.de>  
 E-mail: [ib-maier-roding@t-online.de](mailto:ib-maier-roding@t-online.de)

VORABENSTRÄGER:  
**Gemeinde Wald**  
 Hauptstraße 14  
 93192 Wald

UNTERSCHRIFT DES VORABENSTRÄGERS:  
 MASSNAHME / BAUWERK:  
**erschliessung des Baugebiets  
 "Roßbach - An der Nittenauer Straße"**

PLANNHALT: <b>Titel 03 - Drosselbauwerk Regenrückhalteteich</b>	PROJEKTNUMMER 200 2019 01
	PLANNUMMER 12
	MAßSTAB 1:20

VORABZUG: <input type="checkbox"/>	STEMPEL  Krischan Maier	 <ul style="list-style-type: none"> <li>Tiefbauplanung</li> <li>Tragwerksplanung</li> <li>Bauabplanung</li> <li>Stützplanung</li> <li>Kanalarierungsberatung</li> <li>SICa - Koordination</li> <li>GPS - Vermessungen</li> <li>GIS</li> </ul>
FREIGABE: <input type="checkbox"/>		
GEPRÜFT AM: _____		
UNTERSCHRIFT: _____		